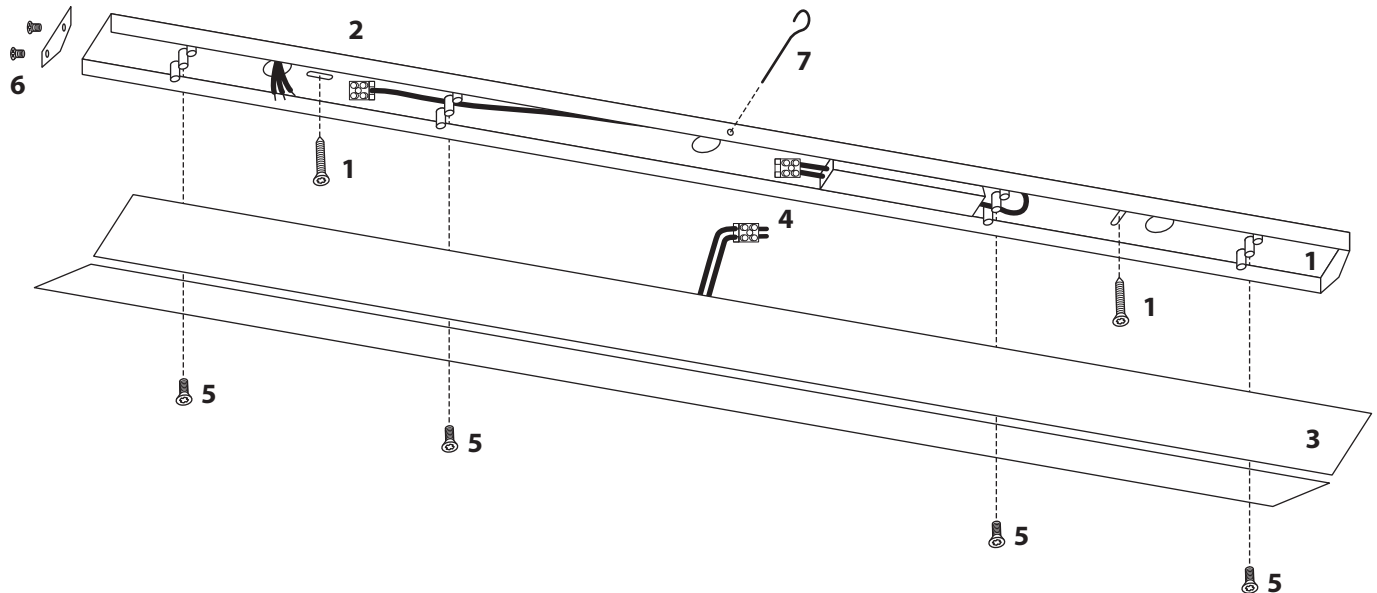


NIEDERVOLTSCHIENE

(Seite 1 von 3)

kreislicht

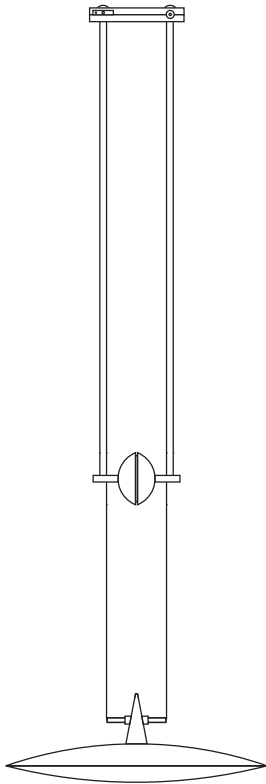


- 1** Befestigen Sie den Montagekasten an der Decke (1).
- 2** Die Schiene elektrisch anschließen (2).
- 3** Zum Montieren die Schiene (3) in der Mitte halten. Verbinden Sie den 12 V Klemmstecker mit der 12 V Klemmbuchse (4). Die Schiene (3) gerade nach oben in den Montagekasten (1) einführen. Zur Vereinfachung der Montage den Haltestift (7) ganz in die Bohrung stecken. Die Schiene ist nun vorfixiert. Die Schiene mit den Schrauben (5) an den Montagekasten anschrauben und danach den Haltestift (7) wieder entfernen.
(Bei der 75 cm-Version entfällt der Haltestift.)
- 4** Die Gleiter mit den Leuchtenkörpern montieren.
- 5** Die vormontierten Gleiter stirnseitig einfädeln.
- 6** Die Stirnseite (6) anschrauben.

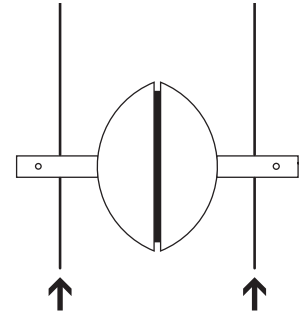
ASTA

ZUG MIT GLEITER (Seite 2 von 3)

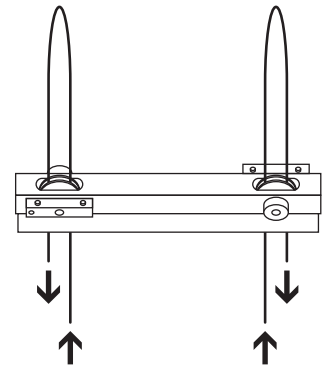
kreislicht



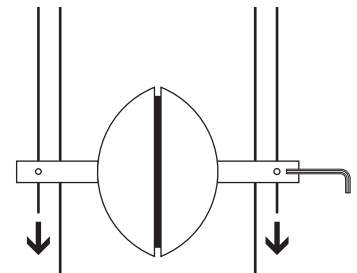
- 1** Seile ausrollen und zuerst durch die inneren Bohrungen der Gewichtskugel ziehen.



- 2** Dann durch die inneren Bohrungen des Gleiters fädeln und durch die äußeren Bohrungen zurück.



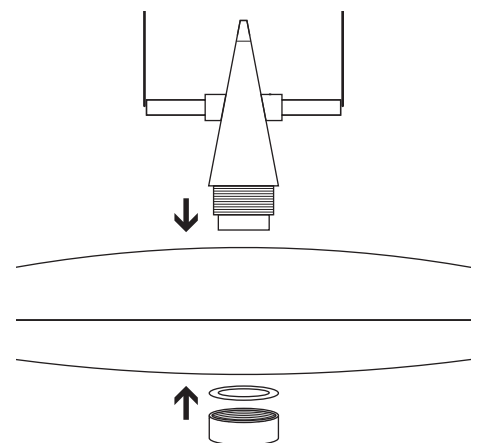
- 3** Anschließend Seile durch die äußeren Bohrungen ziehen. Gewünschte Seillänge grob einstellen und die Seile in den äußeren Bohrungen mit dem Inbusschlüssel festklemmen.



- 4** Den Glasschirm am Kegel mit dem Schraubring handfest anschrauben. Dabei den Teflonring zwischen Schirm und Schraubring einsetzen. Leuchtmittel einsetzen. Den Zug stirnseitig in die Schiene einfädeln.

Hinweis: Feinjustierung vornehmen. Anschließend müssen die überstehenden Seilenden bündig abgeschnitten werden.

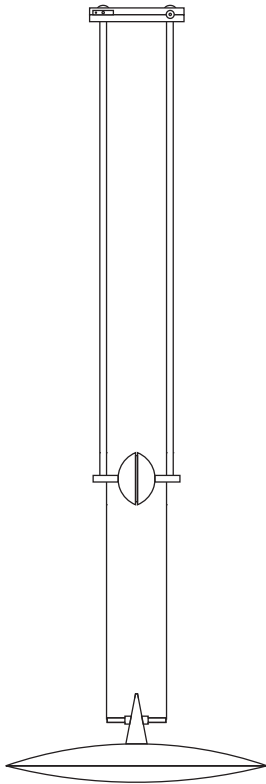
SONST KURZSCHLUSS!



ASTA

ZUG MIT GLEITER (Seite 3 von 3)

kreislicht



Sicherheitshinweise:

Leuchten sind nur von einer Elektrofachkraft zu installieren.
Bei nicht fachgerechter Montage schließen wir jegliche Haftung
und Gewährleistung aus.

Vor den Arbeiten an der Leuchte, diese unbedingt vom Netz trennen!

Zur Höhenverstellung der Leuchte benutzen Sie bitte ausschließlich das
Gegengewicht und niemals den Glasschirm. Nur gerade nach unten bzw.
oben bewegen.

Bitte beachten Sie, dass bei häufiger Höhenverstellung der Leuchte die Seile
verschleiben können. Dies sollte von Zeit zu Zeit überprüft werden.

Die Leuchte ist nicht für den Einsatz in Feuchträumen oder
im Freien geeignet.

Technische Daten:

Niedervolt Halogen 12 V

Maximal 105 W je Schiene
d.h. 1 Leuchte mit 100 W, 2 Leuchten mit je 50 W oder 3 Leuchten mit je 35 W

Verwenden Sie ausschließlich Markenleuchtmittel der Firmen
Osram oder Philips.

Dimmbar mit Phasenabschnittdimmer für elektronische Trafos
der Firmen Gira, Berker und Jung.

Technisch bedingt können Brummgeräusche auftreten.

Pflegehinweise:

Bitte die Leuchtengläser nur im abgekühlten Zustand reinigen.

Zum Reinigen des Glasschirms nehmen Sie diesen bitte ab und spülen
ihn mit lauwarmem Wasser, das mit wenig Spülmittel versetzt ist.