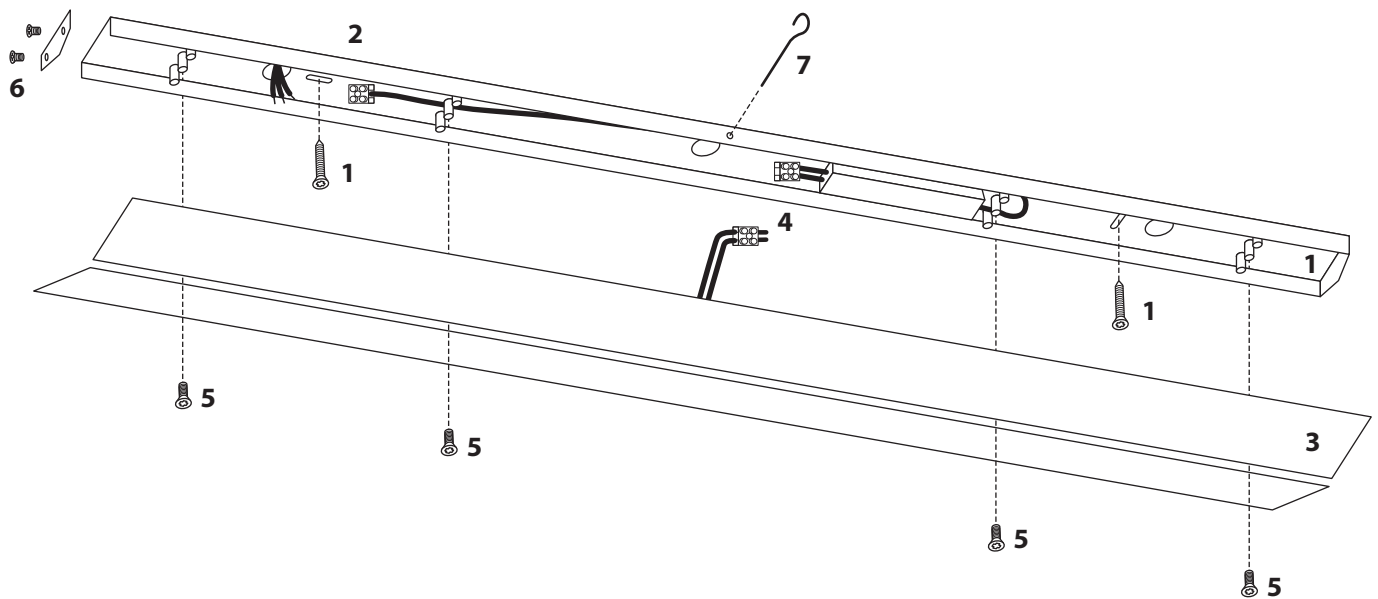


# NIEDERVOLTSCHIENE

(Seite 1 von 3)

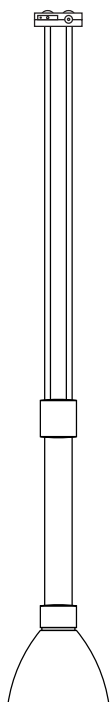
**kreislicht**

- 1** Befestigen Sie den Montagekasten an der Decke (1).
- 2** Die Schiene elektrisch anschließen (2).
- 3** Zum Montieren die Schiene (3) in der Mitte halten. Verbinden Sie den 12 V Klemmstecker mit der 12 V Klemmbuchse (4). Die Schiene (3) gerade nach oben in den Montagekasten (1) einführen. Zur Vereinfachung der Montage den Haltestift (7) ganz in die Bohrung stecken. Die Schiene ist nun vorfixiert. Die Schiene mit den Schrauben (5) an den Montagekasten anschrauben und danach den Haltestift (7) wieder entfernen.  
(Bei der 75cm-Version entfällt der Haltestift.)
- 4** Die Gleiter mit den Leuchtenkörpern montieren.
- 5** Die vormontierten Gleiter stirnseitig einfädeln.
- 6** Die Stirnseite (6) anschrauben.

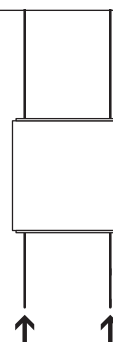
## TAZZA

ZUG MIT GLEITER (Seite 2 von 3)

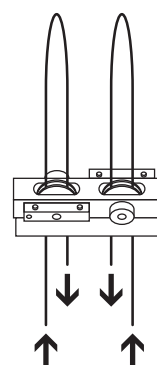
kreislicht



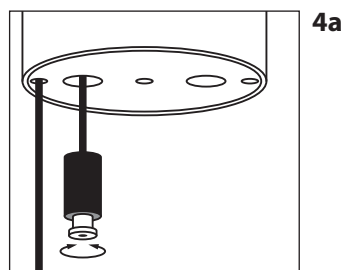
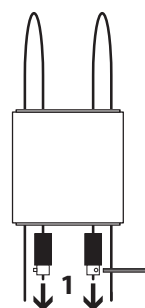
- 1** Seile ausrollen und durch die äußeren Bohrungen des Gegengewichts ziehen.



- 2** Dann durch die äußeren Bohrungen des Gleiters fädeln und durch die inneren Bohrungen zurück.

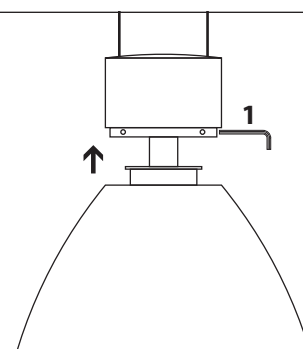


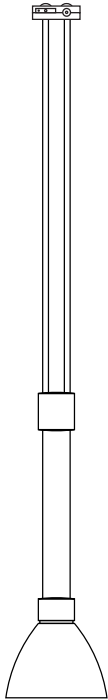
- 3** Anschließend Seile durch die inneren Bohrungen ziehen. Gewünschte Seillänge grob einstellen und die Seile in der Verstelleinheit mit dem Inbusschlüssel festklemmen (1).  
**Hinweis:** Klemmeinheit immer mit schwarzer Isolierbuchse nach oben montieren. **SONST KURZSCHLUSS!**



Durch Drehen der Isolierbuchse können die Seillängen stufenlos feinjustiert werden.

- 4** Den Glasschirm und die Schirmhalterung zusammenfügen und mit den drei Inbusschrauben (1) handfest anziehen. Leuchtmittel einsetzen. Den Zug stirnseitig in die Schiene einfädeln.  
**Hinweis:** Feinjustierung (4a) vornehmen. Anschließend müssen die überstehenden Seilenden bündig an der Verstelleinheit abgeschnitten werden.  
**SONST KURZSCHLUSS!**





### Sicherheitshinweise:

Leuchten sind nur von einer Elektrofachkraft zu installieren.  
Bei nicht fachgerechter Montage schließen wir jegliche Haftung  
und Gewährleistung aus.

Vor den Arbeiten an der Leuchte, diese unbedingt vom Netz trennen!

Zur Höhenverstellung der Leuchte benutzen Sie bitte ausschließlich das  
Gegengewicht und niemals den Glasschirm. Nur gerade nach unten bzw.  
oben bewegen

Bitte beachten Sie, dass bei häufiger Höhenverstellung der Leuchte die Seile  
verschleiben können. Dies sollte von Zeit zu Zeit überprüft werden.

Die Leuchte ist nicht für den Einsatz in Feuchträumen oder  
im Freien geeignet.

### Technische Daten:

Niedervolt Halogen 12 V

Maximal 105 W je Schiene

d.h. 1 Leuchte mit 50 W, 2 Leuchten mit je 50 W oder 3 Leuchten mit je 35 W

Verwenden Sie ausschließlich Markenleuchtmittel der Firmen  
Osram oder Philips.

Dimmbar mit Phasenabschnittdimmer für elektronische Trafos  
der Firmen Gira, Berker und Jung.

Technisch bedingt können Brummgeräusche auftreten.

### Pflegehinweise:

Bitte die Leuchtengläser nur im abgekühlten Zustand reinigen.

Zum Reinigen des Glasschirms nehmen Sie diesen bitte ab und spülen  
ihn mit lauwarmem Wasser, das mit wenig Spülmittel versetzt ist.