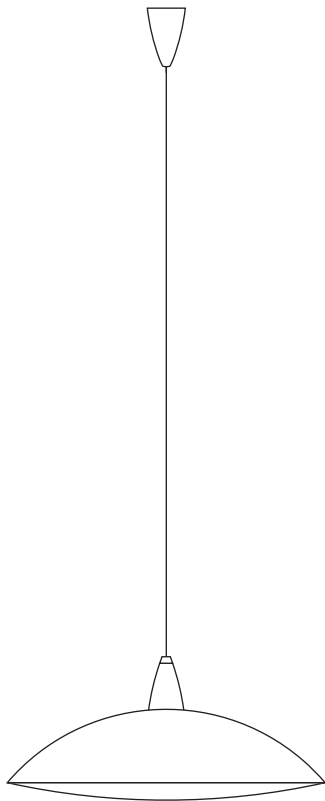
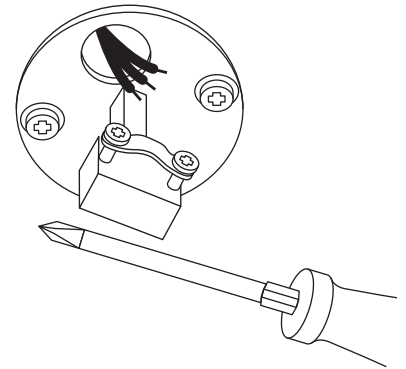


SAVOY

PENDELLEUCHT (Seite 1 von 2)

kreislicht

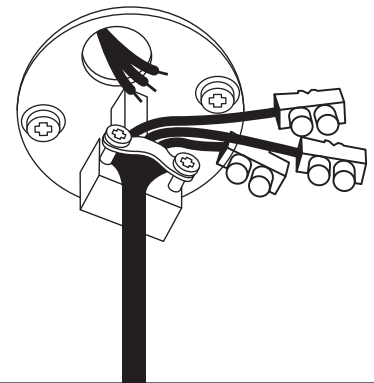
- 1** Befestigen Sie die Montagescheibe an der Decke.



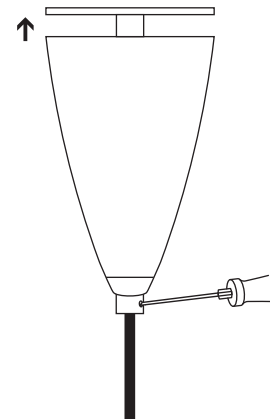
- 2** Kabellänge festlegen und Kabel in der Zugentlastung (1) befestigen.



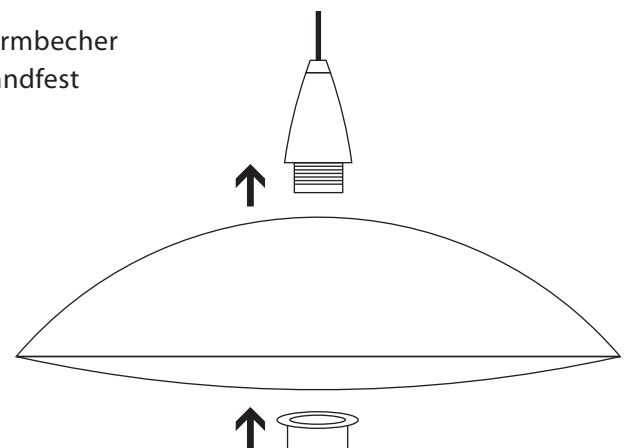
Hinweis: Erst wenn die Kabellänge präzise festgelegt ist, das Kabel abschneiden, abisolieren und elektrisch anschließen.

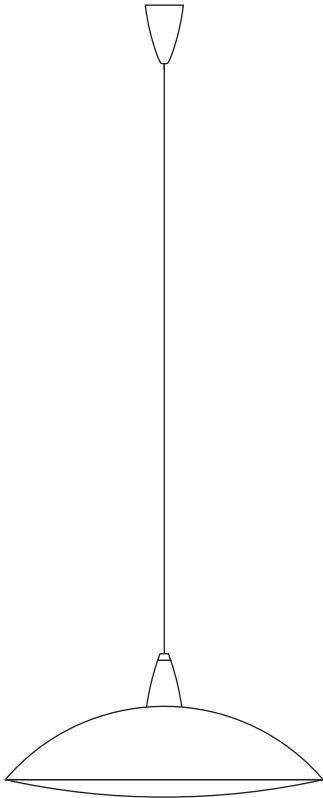


- 3** Deckenbecher auf die Montagescheibe schieben und mit der Schraube festziehen.



- 3** Den Glasschirm am Schirmbecher mit dem Schraubring handfest anschrauben.
Leuchtmittel einsetzen.





Sicherheitshinweise:

Leuchten sind nur von einer Elektrofachkraft zu installieren.
Bei nicht fachgerechter Montage schließen wir jegliche Haftung
und Gewährleistung aus.

Vor den Arbeiten an der Leuchte, diese unbedingt vom Netz trennen!

Die Leuchte ist nicht für den Einsatz in Feuchträumen oder
im Freien geeignet.

Technische Daten:

Hochvolt-Halogen, Energy Saver
230 V, Sockel E27

Verwenden Sie ausschließlich Markenleuchtmittel der Firmen
Osram oder Philips.

Pflegehinweise:

Bitte die Leuchtengläser nur im abgekühlten Zustand reinigen.

Zum Reinigen des Glasschirms nehmen Sie diesen bitte ab und spülen
ihn mit lauwarmem Wasser, das mit wenig Spülmittel versetzt ist.